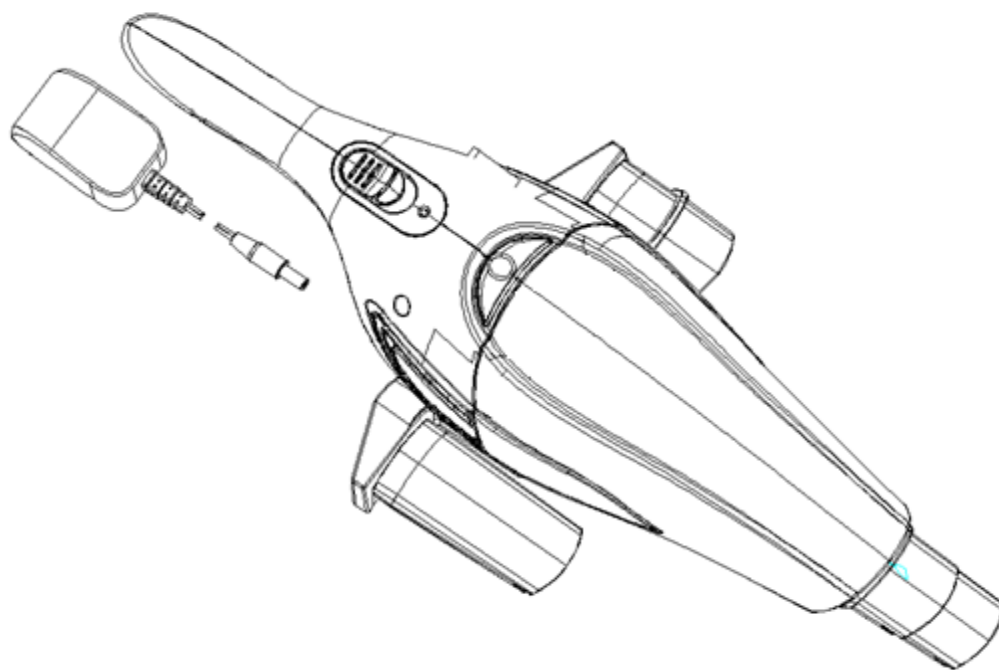


ΕΠΑΝΑΦΟΡΤΙΖΟΜΕΝΗ ΗΛΕΚΤΡΙΚΗ ΣΚΟΥΠΑ

ΟΔΗΓΙΕΣ ΧΡΗΣΗΣ



ΜΟΝΤΕΛΟ: VC3907-GS

Διαβάστε αυτό τον οδηγό πριν τη χρήση και φυλάξτε το για μελλοντική χρήση.

Η εταιρία δεν ευθύνεται για τυχόν τυπογραφικά λάθη, και διατηρεί το δικαίωμα αλλαγών χωρίς προειδοποίηση.

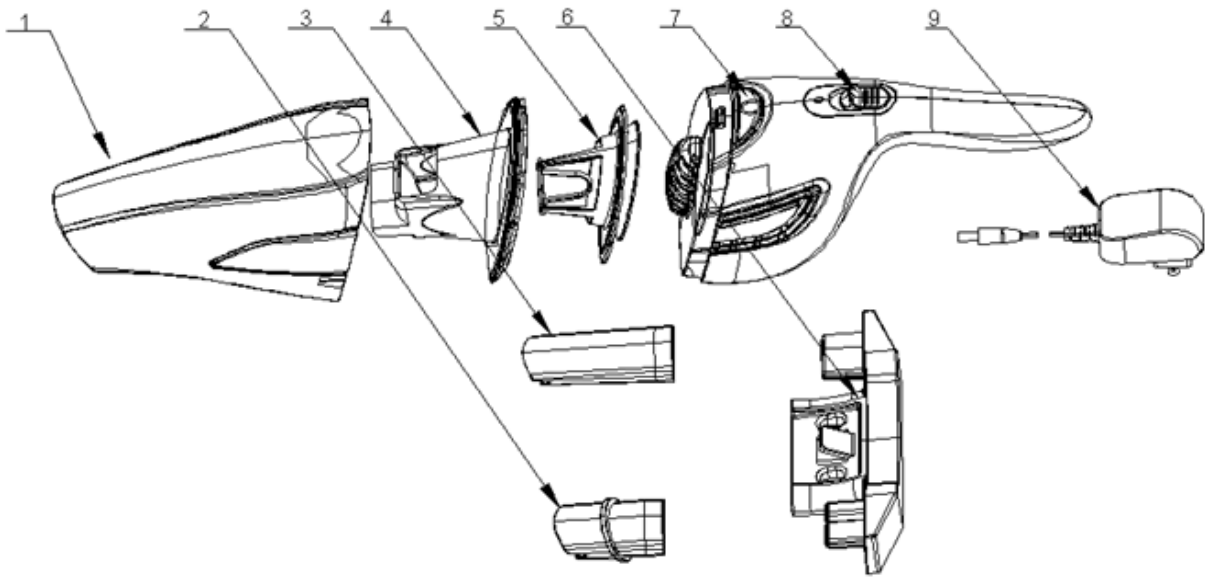
Η συσκευή είναι σύνομη με τις οδηγίες ασφάλειας και ηλεκτρομαγνητικής συμβατότητας της Ε.Ε.



ΣΗΜΑΝΤΙΚΕΣ ΟΔΗΓΙΕΣ

Πριν από τη χρήση της ηλεκτρικής συσκευής πρέπει να ακολουθείτε πάντα τις ακόλουθες βασικές οδηγίες:

1. Διαβάστε όλες τις οδηγίες.
2. Βεβαιωθείτε ότι η τάση της πρίζας σας αντιστοιχεί στην τάση που αναγράφεται στην ετικέτα της ηλεκτρικής σκούπας.
3. Μην χρησιμοποιείτε τη συσκευή εάν το καλώδιο του φορτιστή είναι κατεστραμμένο ή μετά από δυσλειτουργία ή έχει υποστεί ζημιά με οποιονδήποτε τρόπο.
4. Η συσκευή μπορεί να τροφοδοτηθεί μόνο από τον παρεχόμενο φορτιστή. Μην χρησιμοποιείτε το φορτιστή με οποιαδήποτε άλλη συσκευή.
5. Μην αφήνετε το καλώδιο του φορτιστή να κρέμεται πάνω από το άκρο τραπέζιου ή πάγκου ή ζεστής επιφάνειας.
6. Μην βυθίζετε το φορτιστή ή το σώμα της ηλεκτρικής σκούπας στο νερό, καθώς αυτό θα αυξήσει τον κίνδυνο ηλεκτροπληξίας.
7. Μην τοποθετείτε μια συσκευή πάνω ή κοντά σε καυτό αέρα ή σε θερμαινόμενο φούρνο.
8. Βεβαιωθείτε ότι οι σχισμές εξαερισμού της συσκευής δεν είναι καλυμμένες στην περίπτωση αυτή επηρεάζεται η ακτινοβολούμενη θερμότητα.
9. Κρατήστε τα μαλλιά, τα χαλαρά ρούχα, τα δάχτυλα και όλα τα μέρη του σώματος μακριά από τα ανοίγματα και τα κινούμενα μέρη.
10. Μην χρησιμοποιείτε για να συλλέγετε εύφλεκτα υγρά, όπως βενζίνη, ή σε περιοχές όπου μπορεί να υπάρχουν εύφλεκτα υγρά.
11. Μην χρησιμοποιείτε για την απομάκρυνση στάχτης ή τσιγάρων, τέφρας και άλλων παραπλήσιων στοιχείων.
12. Η μπαταρία φόρτισης πρέπει να αφαιρείται αν δεν μπορεί πλέον να χρησιμοποιηθεί. Ποτέ μην τη ρίχνετε σε φωτιά καθώς μπορεί να προκαλέσει έκρηξη.
13. Η χρήση εξαρτημάτων που δεν συνιστώνται από τον κατασκευαστή μπορεί να προκαλέσει τραυματισμούς σε άτομα.
14. Η συσκευή αυτή δεν προορίζεται για χρήση από άτομα (συμπεριλαμβανομένων παιδιών) με μειωμένες φυσικές, αισθητηριακές ή διανοητικές ικανότητες ή έλλειψη εμπειρίας και γνώσης, εκτός εάν υπάρχει επίβλεψη ή οδηγίες σχετικά με τη χρήση των συσκευών και άτομο για ασφαλή και υπεύθυνη χρήση.
15. Να φυλάσσεται μακριά από παιδιά καθώς δεν αποτελεί παιχνίδι η συσκευή.
16. Μην χρησιμοποιείτε τη συσκευή για άλλη από την προβλεπόμενη χρήση της.
17. Μην χρησιμοποιείτε σε εξωτερικούς χώρους.
18. Αποθηκεύστε αυτές τις οδηγίες.



ΓΝΩΡΙΜΙΑ ΜΕ ΤΗ ΣΥΣΚΕΥΗ

1	Συλλέκτης σκόνης	7	Άνοιγμα συλλέκτη σκόνης
2	Εξάρτημα Υγρών	8	Διακόπτης ενεργοποίησης/ απενεργοποίησης
3	Εξάρτημα για σκόνη	9	Μετ/στής φόρτισης
4	Βάση φίλτρου		
5	Φίλτρο		
6	Επιτοίχιο στήριγμα		

ΧΡΗΣΗ ΤΗΣ ΣΥΣΚΕΥΗΣ

Για την αρχική χρήση της ηλεκτρικής σκούπας, φορτίστε πλήρως την μπαταρία για 8 ώρες και αποφορτίστε πλήρως, ώστε να παρατείνετε τη διάρκεια ζωής της μπαταρίας.

1. Όταν διαπιστώσετε ότι η συσκευή δεν αποδίδει κατά τη λειτουργία, σημαίνει ότι η μπαταρία πρέπει να φορτιστεί εκ νέου. Μπορείτε να συνδέσετε το φορτιστή στην πηγή τροφοδοσίας και να συνδέσετε το φορτιστή στην οπή στο κάτω μέρος του περιβλήματος του κινητήρα (βλ. Εικ. 1) και στη συνέχεια η ένδειξη φόρτισης αρχίζει να ανάβει με μπλε χρώμα, πράγμα που σημαίνει ότι η συσκευή φορτίζεται. Πριν από τη φόρτιση, βεβαιωθείτε ότι η ονομαστική τάση της πρίζας αντιστοιχεί στην τάση της συσκευής. Εάν η μπαταρία έχει εξαντληθεί, πρέπει να φορτιστεί εγκαίρως (η καλύτερη περίοδος κυμαίνεται από 0,5 έως 12 ώρες μετά την ολοκλήρωση της εργασίας) ή η απόδοση και η διάρκεια ζωής της μπαταρίας επηρεάζονται αρνητικά.

ΣΗΜΕΙΩΣΗ:

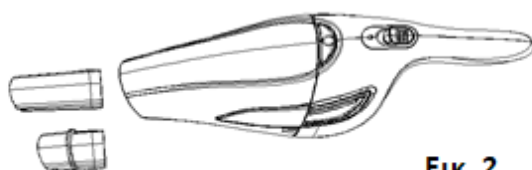
- 1) Ο κανονικός χρόνος φόρτισης για είναι 4-6 ώρες
- 2) Κατά τη διαδικασία φόρτισης, η συσκευή δεν επιτρέπεται να λειτουργεί.
- 3) Μόνο η μπαταρία χρησιμοποιείται για την τροφοδοσία της συσκευής.
- 4) Η μπαταρία φορτίζεται και στη συνέχεια εκφορτίζεται κάθε δύο μήνες για να διατηρήσει την απόδοσή της εάν είναι αποθηκευμένη για μεγάλο χρονικό διάστημα.
- 5) Μην αφήνετε τη συσκευή στο φορτιστή μετά την ολοκλήρωση της φόρτισης γιατί μειώνεται κατά πολύ η διάρκεια ζωής της μπαταρίας.



Εικ. 1

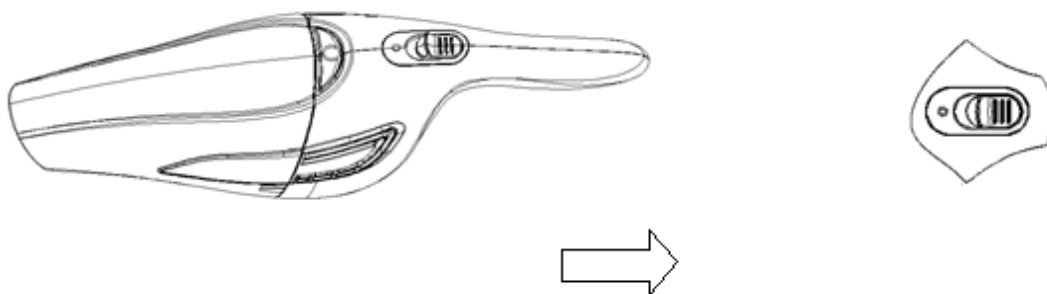
2. Συναρμολογήστε το διάφραγμα υγρών και το φίλτρο στο συλλέκτη σκόνης, κρατήστε το κουμπί ασφάλισης και στη συνέχεια στερεώστε τον συλλέκτη σκόνης στο περίβλημα του κινητήρα. (βλέπε εικόνα 2)

ΣΗΜΕΙΩΣΗ: Η χωρητικότητα του συλλέκτη σκόνης είναι 0,4L.



Εικ. 2

3. Σύρετε το διακόπτη ενεργοποίησης/ απενεργοποίησης στη θέση "I", η ηλεκτρική σκούπα αρχίζει να λειτουργεί. Αφού ολοκληρώσετε ή διακόψετε τον καθαρισμό, σύρετε το διακόπτη ενεργοποίησης/ απενεργοποίησης στη θέση "0". **Ο μέγιστος χρόνος λειτουργίας είναι 13 λεπτά για κάθε καθαρισμό, όταν η μπαταρία είναι πλήρως φορτισμένη.** Αλλά η φωτεινή ένδειξη παραμένει αναμμένη για 3 λεπτά.



4. Για καλύτερο αποτέλεσμα, συνδέστε το εξάρτημα σκόνης και έχετε το σε μια κλίση 30 μοιρών σε σχέση με την επιφάνεια που καθαρίζετε.

ΠΡΟΣΟΧΗ!

1. Ποτέ μην κρατάτε τη συσκευή προς τα επάνω όταν έχετε μέσα κάποιο υγρό.
2. Ποτέ μην την κουνάτε όταν έχετε μέσα κάποιο υγρό.
3. Βεβαιωθείτε ότι το εξάρτημα καθαρισμού έρχεται σε απόλυτη επαφή με την επιφάνεια
4. Σταματήστε τη λειτουργία της συσκευής όταν το υγρό ή η σκόνη έχει φτάσει στη μέγιστη ένδειξη.
5. Όταν τελειώσετε, αδειάστε και στεγνώστε τον κάδο συλλογής.

ΚΑΘΑΡΙΣΜΟΣ ΚΑΙ ΣΥΝΤΗΡΗΣΗ

1. Σπρώξτε το διακόπτη ενεργοποίησης/ απενεργοποίησης στη θέση "0" πριν τον καθαρισμό.
2. Τραβήξτε έξω τη βούρτσα, το σωλήνα αναρρόφησης ή το στόμιο αναρρόφησης από τον συλλέκτη σκόνης και κρατήστε το κουμπί ασφάλισης για να αποσυνδέσετε τον συλλέκτη σκόνης. Αφαιρέστε το διάφραγμα νερού και το φίλτρο από τον συλλέκτη σκόνης.

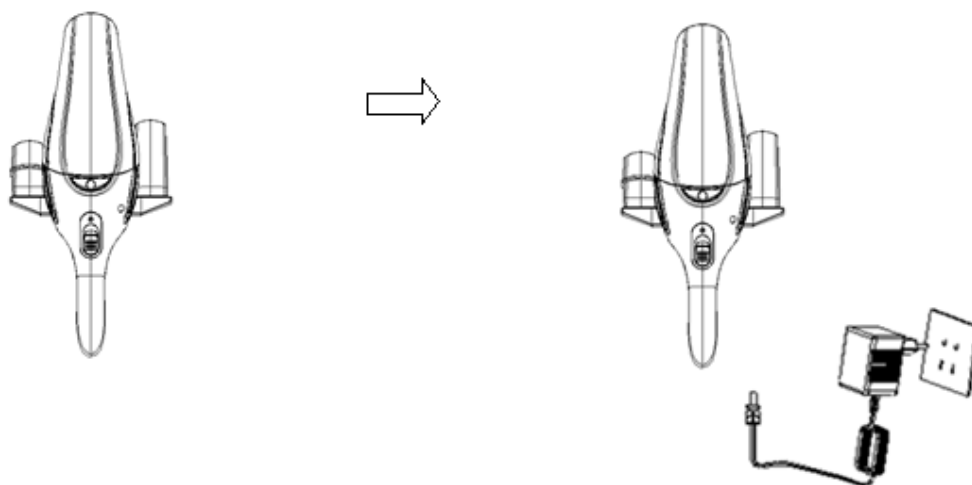


3. Σκουπίστε πάνω από την εξωτερική επιφάνεια του περιβλήματος του κινητήρα, του συλλέκτη σκόνης, του σωλήνα αναρρόφησης με ένα υγρό πανί και γυαλίστε με ένα μαλακό, στεγνό πανί.

ΠΡΟΣΟΧΗ: Ποτέ μην βυθίζετε το περίβλημα του κινητήρα στο νερό για καθαρισμό.

ΧΡΗΣΗ ΤΗΣ ΒΑΣΗΣ ΦΟΡΤΙΣΗΣ

1. (ΠΡΟΑΙΡΕΤΙΚΟ) Η βάση φόρτισης μπορεί να στερεωθεί στον τοίχο με βίδα και ο σωλήνας αναρρόφησης και η βούρτσα μπορούν να συναρμολογηθούν στο στήριγμα για ευκολία.
2. Εισαγάγετε την ηλεκτρική σκούπα στην βάση, όπως φαίνεται στην παρακάτω εικόνα 3. Και το καθαριστικό μπορεί να συναρμολογηθεί στη βάση για φόρτιση.
3. Επίσης, η σκούπα μπορεί να φορτιστεί με τον φορτιστή που συνδέεται απευθείας με την οπή στο κάτω μέρος του περιβλήματος του Κινητήρα.



(Το σχήμα ενδέχεται να είναι διαφορετικό ανάλογα με την έκδοση)



ΦΙΛΙΚΗ ΠΡΟΣ ΤΟ ΠΕΡΙΒΑΛΛΟΝ ΑΠΟΡΡΙΨΗ

Μην πετάτε το προϊόν μαζί με οικιακά απορρίμματα!



Το σύμβολο αυτό σημαίνει ότι η συσκευή δεν πρέπει να πεταχτεί μαζί με τα υπόλοιπα οικιακά απόβλητα. Αναζητήστε τους ειδικούς κάδους ανακύκλωσης ηλεκτρικών και ηλεκτρονικών συσκευών. Για περισσότερες πληροφορίες, επικοινωνήστε με τις τοπικές αρχές ή με το κατάστημα λιανικής πώλησης της συσκευής

ΑΡΙΘΜΟΣ ΜΗΤΡΩΟΥ ΠΑΡΑΓΩΓΟΥΣΤΟΝ Ε.Ο.ΑΝ: 1349