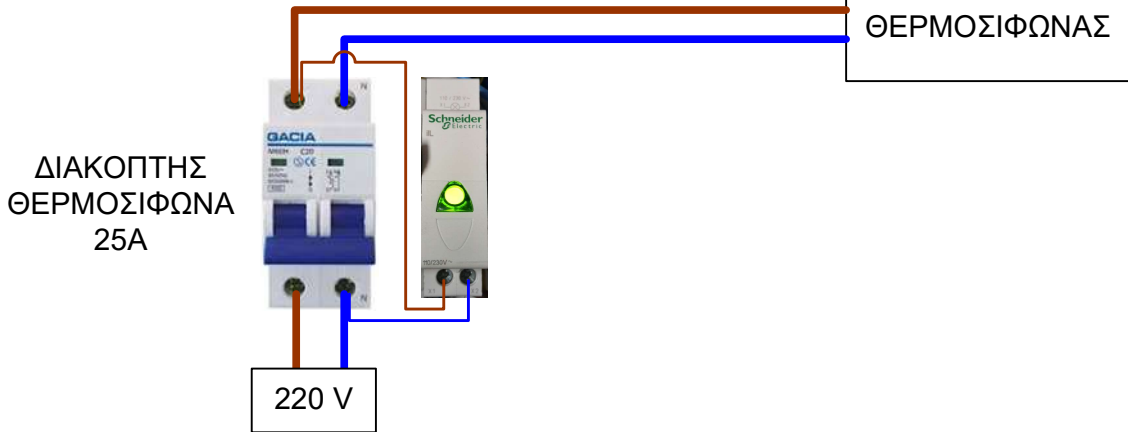


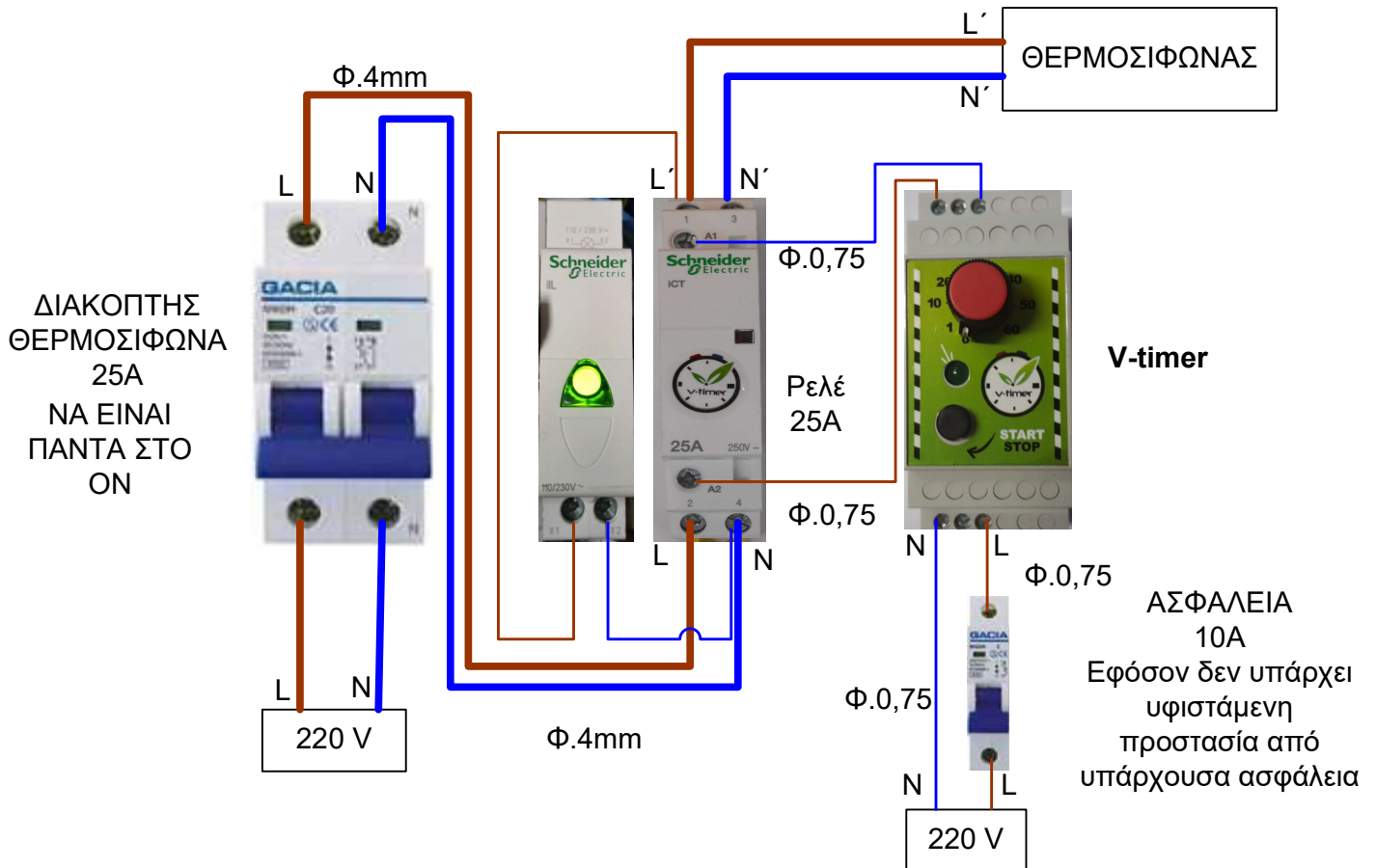
ΟΔΗΓΙΕΣ ΕΓΚΑΤΑΣΤΑΣΗΣ (Για τον Ηλεκτρολόγο)

Είναι υποχρεωτικό η εγκατάσταση του V-timer να γίνεται από αδειούχο εγκαταστάτη ηλεκτρολόγο

ΠΡΙΝ
Υπάρχουσα Κατάσταση



ΜΕΤΑ
Συνδεσμολογία VTIMER



Προσοχή: στη σύνδεση της φάσης και του ουδετέρου στο ρελέ ισχύος κατά την είσοδο και την έξοδο, να έχουν την ίδια φορά.

Ο ΔΙΑΚΟΠΤΗΣ ΤΟΥ ΘΕΡΜΟΣΙΦΩΝΑ ΝΑ ΕΙΝΑΙ ΠΑΝΤΑ ΣΤΟ ΟΝ