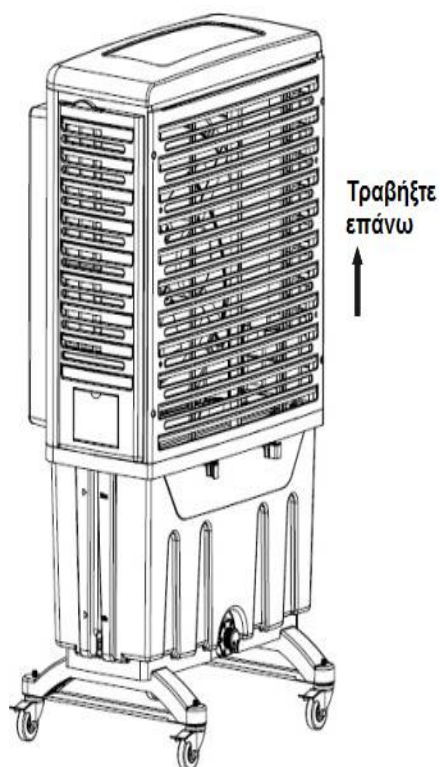


COLORATO

www.colorato.net

ΟΔΗΓΙΕΣ ΧΡΗΣΕΩΣ AIR COOLER



ΜΟΝΤΕΛΟ: CLAC-600N

Διαβάστε προσεκτικά αυτές τις οδηγίες πριν τη χρήση της
συσσκευής

Ευχαριστούμε για την εμπιστοσύνη και την υποστήριξη στην επιλογή του Evaporative Air Cooler μας.

Η εξωτερική εμφάνιση της συσκευής που χρησιμοποιείτε μπορεί να μην είναι ακριβώς η ίδια με αυτή που υπάρχει σε αυτό το εγχειρίδιο, αλλά αυτό δεν επηρεάζει την λειτουργία ή την χρήση της.

Για την βέλτιστη χρήση της συσκευής, διαβάστε αυτό το εγχειρίδιο πριν την χρήση της και διατηρήστε το για μελλοντική χρήση.

* Προφυλάξεις

Διαβάστε τα παρακάτω προσεκτικά πριν την χρήση.

- Βεβαιωθείτε ότι η συσκευή είναι προστατευμένη από οποιαδήποτε πηγή πυρκαγιάς.
- Βεβαιωθείτε ότι το τμήμα της γραμμής γείωσης θα πρέπει να είναι τουλάχιστον 1.5 mm² και ότι υπάρχει γραμμή γείωσης.
- Προσπαθήστε η τάση να είναι $\pm 10V$. Η συσκευή δεν θα ξεκινήσει ή θα ανοίγει και θα κλείνει επαναλαμβανόμενα εάν η τάση είναι πολύ χαμηλή και εύκολα θα πάθει κάποια βλάβη εάν είναι λειτουργεί με πολύ χαμηλή υψηλή τάση συνεχόμενα .

* Αρχές λειτουργίας

Το Evaporative Air Cooler ψυχαίνει τον αέρα μέσω της αλλαγής της θερμοκρασίας λόγω της εξάτμισης του νερού.

Η αρχή λειτουργίας του είναι: ο αντλίας κυκλοφορίας συνεχόμενα τραβάει νερό από την δεξαμενή και το διανέμει ισόποσα στα χάρτινα φίλτρα ψύξης με τον διανομέα νερού. Έπειτα το νερό στα χάρτινα φίλτρα ψύξης επιδρά με τον εξωτερικό αέρα και εξατμίζεται για να μειώσει την θερμοκρασία. Με αυτό τον τρόπο έχουμε φρέσκο, ψυχρό και καθαρό αέρα.

* Χώροι Εφαρμογής

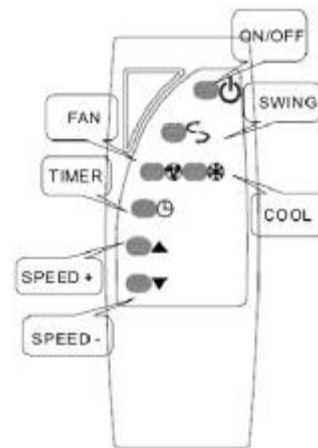
- Χώροι διαβίωσης, όπως το σαλόνι, η κρεβατοκάμαρα, η κουζίνα και η τραπεζαρία.
- Κοινόχρηστοι χώροι όπως γραφεία, συνεδριακοί χώροι, σχολικές τάξεις, εκκλησίες, αμφιθέατρα.
- Επιχειρηματικοί χώροι, όπως καταστήματα ανοιχτού τύπου, σουπερμάρκετ, εστιατόρια.
- Εξωτερικοί χώροι όπου γίνονται συντηρήσεις εξοπλισμού.
- Καφετέριες, εστιατόρια και λοιποί χώροι διασκέδασης.

* Οδηγός για την χρήση της συσκευής

• Οδηγός για τις λειτουργίες των διαφόρων πλήκτρων



Εικ. 1 Πίνακας Ελέγχου




Εικ. 2 Τηλεχειριστήριο


Το Air Cooler έχει τις παρακάτω λειτουργίες: ΑΕΡΑΣ, ΨΥΞΗ, Διακόπτης Υψηλής (High)-Μεσαίας (Mid)-Χαμηλής (Low) ταχύτητας, SWING, ON/OFF χρονοδιακόπτη και Temperature calibration.

1) ΛΕΙΤΟΥΡΓΙΑ ΑΝΑΜΟΝΗΣ


Όταν η συσκευή συνδεθεί με την παροχή ρεύματος, μετά το ηχητικό σήμα, στην οθόνη LCD θα εμφανιστεί η τρέχουσα θερμοκρασία και θα περιμένει για την εντολή του χρήστη.

2) ON/OFF ΤΗΣ ΣΥΣΚΕΥΗΣ

Όταν βρίσκεται σε αναμονή, πατήστε το ON/OFF στο πλαίσιο ελέγχου ή το  στο τηλεχειριστήριο για να ξεκινήσει η συσκευή να λειτουργεί στην λειτουργία και την ταχύτητα που είχε πριν την σβήσετε. Κατά την πρώτη λειτουργία της έχει ρυθμιστεί να λειτουργήσει στην λειτουργία ψύξης και στην ταχύτητα 2. Μόλις μπει σε λειτουργία ο δείκτης θα περιστρέφεται δυναμικά και το σημείο ένδειξης της ταχύτητας του ανεμιστήρα θα δείξει την τρέχουσα ταχύτητα από δεξιά προς τα αριστερά 1-2-3.

Κατά την λειτουργία, πατήστε το ON/OFF ή το  στο τηλεχειριστήριο και το Air Cooler θα μπει σε κατάσταση αναμονής.


3) ΛΕΙΤΟΥΡΓΙΑ ΨΥΞΗΣ (COOL)

Πατήστε το COOL στο πλαίσιο λειτουργίας ή το  στο χειριστήριο και θα μπει στην λειτουργία ψύξης (COOL).


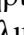
Ενώ βρίσκεται στην λειτουργία ψύξης, θα εμφανιστεί στην οθόνη το εικονίδιο COOL. Το εικονίδιο FAN (ανεμιστήρας) δεν θα εμφανίζεται.

Ενώ βρίσκεται σε λειτουργία ψύξης, εάν υπάρχει έλλειψη νερού στην δεξαμενή νερού, θα εμφανιστεί η ένδειξη «Water» στο πλαίσιο ελέγχου, η οποία θα εξαφανιστεί αυτόματα μόλις το επίπεδο νερού επανέλθει στο κανονικό.

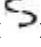
4) ΑΝΕΜΙΣΤΗΡΑΣ

Πατήστε το FAN στο πλαίσιο ελέγχου ή το  στο τηλεχειριστήριο για να μπει η συσκευή στην λειτουργία ανεμιστήρα (FAN). Όταν βρίσκεται στην λειτουργία ανεμιστήρα (FAN) το εικονίδιο COOL δεν θα εμφανίζεται.

5) ΔΙΑΚΟΠΤΗΣ ΤΑΧΥΤΗΤΑΣ ΑΝΕΜΙΣΤΗΡΑ

Πατήστε το SPEED στο πλαίσιο ελέγχου για να αυξήσετε ή να μειώσετε την ταχύτητα κυκλικά με 1-2-3-1..., ή πιέστε το   για να ανοίξετε την ταχύτητα από το τηλεχειριστήριο, επίσης μπορούν να χρησιμοποιηθούν για να αυξήσετε ή να μειώσετε την ταχύτητα κυκλικά. Όταν ανοίξετε τον διακόπτη ταχύτητας ανεμιστήρα, στο σημείο ένδειξης ταχύτητας θα εμφανιστεί η τρέχουσα ταχύτητα.

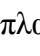
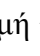
6) ΛΕΙΤΟΥΡΓΙΑ SWING

Ενώ η συσκευή λειτουργεί, πατήστε το SWING στο πλαίσιο ελέγχου ή το «» στο τηλεχειριστήριο για να ξεκινήσει ή να σταματήσει η λειτουργία swing. Όταν ξεκινήσει, θα εμφανιστεί στο πλαίσιο ελέγχου η ένδειξη Swing, ή δεν θα εμφανιστεί.

7) ΡΥΘΜΙΣΗ ΧΡΟΝΟΔΙΑΚΟΠΤΗ

Ο χρονοδιακόπτης χρησιμοποιείται για να ρυθμιστεί η έναρξη και η παύση (ON/ OFF) μετά από N ώρες. Ο χρονοδιακόπτης ρυθμίζεται σε διαστήματα 1 ώρας, η μέτρηση θα αρχίσει αφού ολοκληρωθεί η διαδικασία, η συσκευή αυτόματα θα ανοίξει (ON) ή θα κλείσει (OFF). Όταν βρίσκεται σε κατάσταση αναμονής, ο ρυθμισμένος χρονοδιακόπτης θα ξεκινήσει αυτόματα την συσκευή. Ενώ η συσκευή βρίσκεται σε λειτουργία χρονοδιακόπτη, ο ρυθμισμένος χρονοδιακόπτης θα σταματήσει αυτόματα την συσκευή. Κατά την διάρκεια που ρυθμίζεται ο χρονοδιακόπτης, ο αριθμός στο σημείο ένδειξης της θερμοκρασίας θα δείχνει τον χρόνο. Αφού ολοκληρωθεί η ρύθμιση του χρονοδιακόπτη, θα επανέλθει στην ένδειξη της θερμοκρασίας.

ΒΗΜΑΤΑ ΡΥΘΜΙΣΗΣ ON/OFF ΤΟΥ ΧΡΟΝΟΔΙΑΚΟΠΤΗ

Πατήστε το TIMER στο πλαίσιο ελέγχου ή το «» στο τηλεχειριστήριο, το timer ή το εικονίδιο «» θα εμφανιστεί. Η τιμή του χρονοδιακόπτη θα αυξηθεί κυκλικά εάν πιέζετε παρατεταμένα το «TIMER», Η μέγιστη τιμή είναι οι 24 ώρες, και μετά θα πάει στο 00. Όταν ρυθμίζετε τον απαιτούμενο χρόνο, αυτόματα θα μπει σε ισχύ μετά από 5 δευτερόλεπτα. Αφού μπει σε ισχύ, η ένδειξη TIMER θα συνεχίσει να εμφανίζεται στο πλαίσιο ελέγχου.


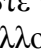
ΒΗΜΑΤΑ ΑΚΥΡΩΣΗΣ ΤΟΥ ΧΡΟΝΟΔΙΑΚΟΠΤΗ

Μπορείτε να ακυρώσετε την ρύθμιση του χρονοδιακόπτη, με τα παρακάτω βήματα:

- α. Ρυθμίστε τον χρόνο στο 00
- β. Όταν εμφανιστεί το timer ή το εικονίδιο του χρονοδιακόπτη, πατήστε το ON/OFF
- γ. Όταν εμφανιστεί το timer ή το εικονίδιο του χρονοδιακόπτη, πατήστε δύο φορές το ON/OFF (για να ανοίξει / κλείσει η συσκευή ξανά)

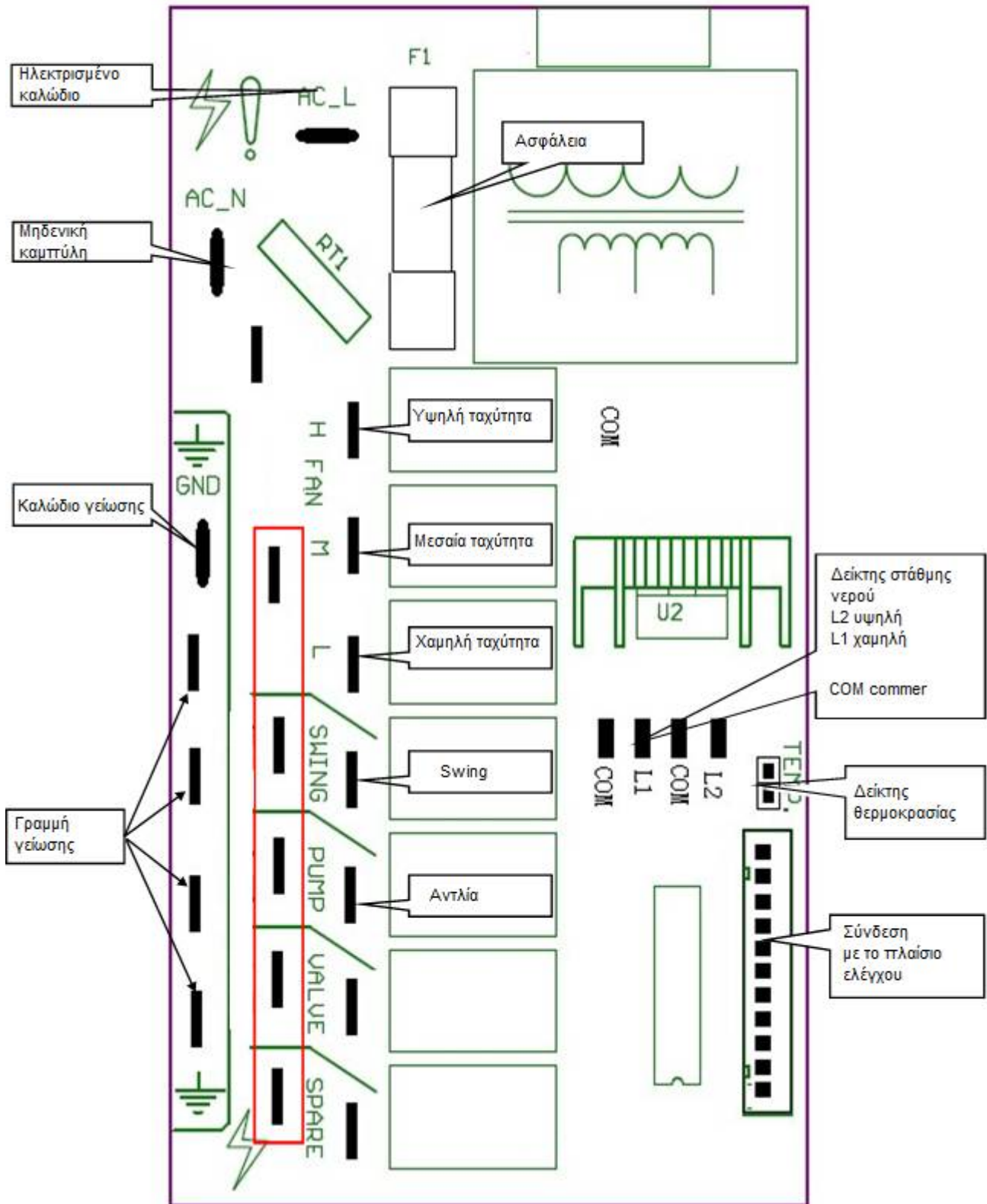
8) ΔΙΑΒΑΘΜΙΣΗ ΤΗΣ ΘΕΡΜΟΚΡΑΣΙΑΣ

Όταν η θερμοκρασία που εμφανίζεται στο πλαίσιο ελέγχου είναι αρκετά διαφορετική από αυτή που μετράτε με ένα συνηθισμένο θερμόμετρο, υπάρχει η δυνατότητα να αλλάξετε την θερμοκρασία.

Τρόπος ρύθμισης: πατήστε το SWING στο πλαίσιο ελέγχου για 3 δευτερόλεπτα και η τιμή της θερμοκρασίας θα αρχίσει να αναβοσβήνει. Μόλις γίνει αυτό πατήστε το «» «» στο τηλεχειριστήριο για να ρυθμίσετε την θερμοκρασία. Αφού γίνει η ρύθμιση πατήστε το ON/OFF για να αποθηκευτεί και να βγείτε από την διαδικασία. Εάν πατήσετε οποιοδήποτε άλλο πλήκτρο, η ρύθμιση δεν θα αποθηκευτεί.

Προσοχή: το θερμόμετρο θα πρέπει να μπει κοντά στον αισθητήρια θερμοκρασίας της συσκευής για πάνω από 3 λεπτά. Όταν η θερμοκρασία σταθεροποιηθεί, αυτή η θερμοκρασία θα πρέπει να χρησιμοποιηθεί ως αναφορά.. Επίσης θα πρέπει να βεβαιωθείτε ότι το θερμόμετρο που θα χρησιμοποιήσετε είναι ακριβές.

* Διάγραμμα καλωδίωσης



* Τεχνικά χαρακτηριστικά

Τάση/Συχνότητα (V/Hz)	220-240 /50
Ισχύς μοτέρ (W)	150
Ταχύτητες ανεμιστήρα	3
Τύπος ανεμιστήρα	Αξονικός
Παροχή αέρα (m ³ /h)	6000
Χειρισμός	Οθόνη LCD + Τηλεχειριστήριο
Χρονοδιακόπτης (h)	1-24
Κατανάλωση νερού (L/H)	4-6
Απόσταση μεταφοράς αέρα (m)	10-12
Φίλτρο σκόνης	Διαθέσιμο
Κάλυψη εσωτερικών χώρων (m ²)	50-60*
Κάλυψη εξωτερικών χώρων (m ²)	25-35*
Υποδοχή αυτόματης πλήρωσης νερού	Διαθέσιμο
Επίπεδο θορύβου (dB)	<68
Χωρητικότητα δοχείου νερού (L)	70
Βάρος συσκευής (Kg)	32
Βάρος συσκευής με νερό (Kg)	102
Διαστάσεις συσκευής (ΥxΜxΠ) (mm)	1320x550x795
Διαστάσεις κουτιού (ΥxΜxΠ) (mm)	1170x490x835
Μικτό βάρος (Kg)	35

* Οδηγίες για την τοποθέτηση ή απομάκρυνση των τροχών



Εικ. 4



Εικ. 5

1. Πάρτε τους 2 βραχίονες με τους τροχούς όπως δείχνει η Εικόνα 4
2. Χρησιμοποιήστε βίδες ST5x 20 για σταθεροποιήσετε το συναρμολογημένο πλαίσιο στο κάτω μέρος της δεξαμενής νερού και έπειτα, στερεώστε την βίδα σφιχτά με ένα βιδολόγο. Προσοχή θα πρέπει να δοθεί στην τρύπα της δεξαμενής κατά την εγκατάσταση, όπως δείχνει η Εικόνα 5.

ΥΓ: Οι τροχοί με το φρένο θα πρέπει να είναι από την μεριά της εξόδου του αέρα και βεβαιωθείτε ότι οι τροχοί κλείνουν με την βάση.

* Οδηγίες για εγκατάσταση και απομάκρυνση του πλαϊνού πλαισίου



Εικ. 6

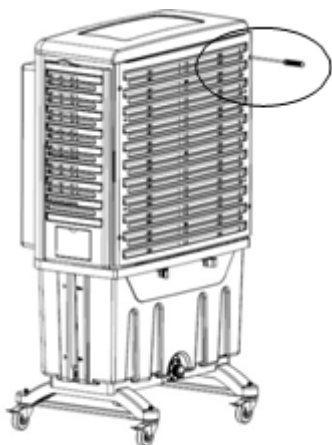


Εικ. 7

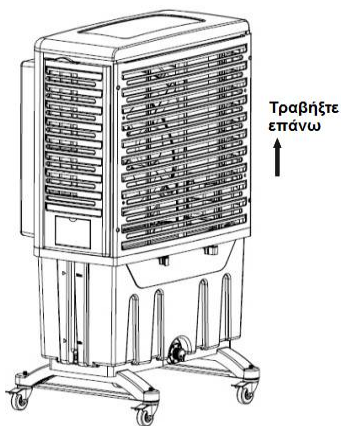


Εικ. 8

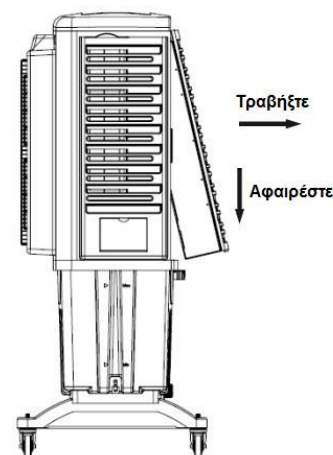
1. Χαλαρώστε τα τέσσερα μπουλόνια με ένα σταυροκατσάβιδο, όπως στην Εικ. 6.
2. Τραβήξτε επάνω το πλαϊνό καπάκι και το προστατευτικό σκόνης, όπως στην Εικ. 7.
3. Αφού τραβήξετε επάνω το πλαϊνό καπάκι, τραβήξτε το προς τα έξω και βγάλτε το, όπως στην Εικ. 8.
4. Για την επανατοποθέτηση, ακολουθήστε τα ίδια βήματα, αντίστροφα.



Εικ. 9



Εικ. 10



Εικ. 11

5. Χαλαρώστε τα τέσσερα μπουλόνια με ένα σταυροκατσάβιδο, όπως στην Εικ. 9.
6. Τραβήξτε επάνω το πλαϊνό καπάκι και το προστατευτικό σκόνης, όπως στην Εικ. 10.
7. Αφού τραβήξετε επάνω το πλαϊνό καπάκι, τραβήξτε το προς τα έξω και βγάλτε το, όπως στην Εικ. 11.
8. Για την επανατοποθέτηση, ακολουθήστε τα ίδια βήματα, αντίστροφα.

* Οδηγός για προσθήκη νερού και άδειασμα της δεξαμενής



Εικ. 12



Εικ. 13



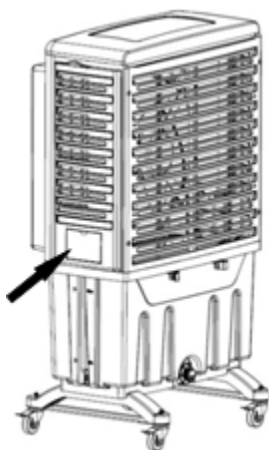
Εικ. 14

Προσθήκη νερού:

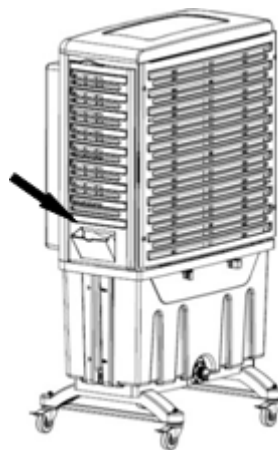
1. Ανοίξτε την υποδοχή της δεξαμενής, όπως δείχνει η Εικ. 12.
2. Προσθέστε νερό από αυτή την υποδοχή, όπως δείχνει η Εικ. 13.

Άδειασμα:

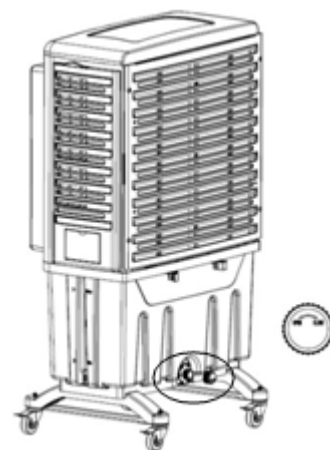
Ανοίξτε το κάλυμμα της βαλβίδας και αδειάστε το νερό. Όταν ολοκληρωθεί το άδειασμα, κλείστε το δεξιόστροφα, όπως η Εικ. 14.



Εικ. 15



Εικ. 16



Εικ. 17

Προσθήκη νερού:

3. Ανοίξτε την υποδοχή της δεξαμενής, όπως δείχνει η Εικ. 15.
4. Προσθέστε νερό από αυτή την υποδοχή, όπως δείχνει η Εικ. 16.

Άδειασμα:

Ανοίξτε το κάλυμμα της βαλβίδας και αδειάστε το νερό. Όταν ολοκληρωθεί το άδειασμα, κλείστε το δεξιόστροφα, όπως η Εικ. 17.

✧ Προσοχή

1. Η συσκευή θα πρέπει να τοποθετηθεί σε σημείο το οποίο αερίζεται καλά και δεν έχει υγρασία, προκειμένου να διασφαλιστεί ότι φέρνει 100% φρέσκο αέρα μέσα στον χώρο. Με αυτόν τον τρόπο θα γίνεται και καλύτερη ψύξη.
2. Κλειδώστε τις ρόδες όταν η συσκευή βρίσκεται σε λειτουργία, για να αποφύγετε πιθανό γλίστρημα της.
3. Η αντλία νερού σταματά να λειτουργεί όταν η δεξαμενή δεν έχει νερό. Θα πρέπει να εισάγετε νερό εγκαίρως, χωρίς να υπερβείτε την ένδειξη της μέγιστης στάθμης νερού. Η συσκευή θα πρέπει να είναι εκτός λειτουργίας κατά την διάρκεια της προσθήκης νερού.
4. Για λόγους ασφαλείας, μην απομακρύνετε το πλαϊνό καπάκι ενώ η συσκευή λειτουργεί.
5. Ενώ η συσκευή λειτουργεί, δεν θα πρέπει να εισάγετε τίποτα μέσα στις περσίδες εξόδου του αέρα.
6. Εάν το Air Cooler χρησιμοποιείται σε εξωτερικό χώρο, θα πρέπει να το κλείνετε σε περίπτωση βροχής ή κεραυνών.
7. Η συσκευή θα πρέπει να αποσυνδέεται από την παροχή ρεύματος, κατά την διάρκεια εργασιών συντήρησης.
8. Για την διατήρηση φρέσκου και καθαρού αέρα, συστήνεται το άδειασμα και ο καθαρισμός της δεξαμενής καθημερινά.
9. Τα χάρτινα φίλτρα ψύξης και το φίλτρο κατά της σκόνης θα πρέπει να καθαρίζονται σε τακτά χρονικά διαστήματα. Ο καθαρισμός μπορεί να γίνει με καθαρό νερό και μια μαλακή βούρτσα.
10. Σε περίπτωση βλάβης της συσκευής, μην προσπαθήσετε να την επιδιορθώσετε μόνοι σας. Απευθυνθείτε στο κατάλληλα καταρτισμένο συνεργείο επισκευών.
11. Εάν η συσκευή δεν πρόκειται να χρησιμοποιηθεί για μεγάλο χρονικό διάστημα, φροντίστε να αδειάσετε το νερό από την δεξαμενή, προκειμένου να διατηρηθεί καθαρή και να αποφύγετε τον σχηματισμό πάγου το χειμώνα.

✧ Οδηγός επίλυσης προβλημάτων

Πρόβλημα	Πιθανή αιτία	Προτεινόμενη λύση
Η συσκευή δεν λειτουργεί	Η παροχή ρεύματος δεν είναι σωστή	Συνδέστε την παροχή ρεύματος
	Έχει καεί η ασφάλεια	Τοποθετήστε νέα ασφάλεια
	Χαλαρές ηλεκτρικές συνδέσεις	Αλλάξτε όλες τις ηλεκτρικές συνδέσεις
	Η κεντρική πλακέτα έχει χαλάσει	Αντικαταστήστε την
Δεν υπάρχει ροή αέρα	Το κουμπί έχει χαλάσει	Αντικαταστήστε το
	The capacitance is broken	Αντικαταστήστε το
	Το μοτέρ έχει χαλάσει	Αντικαταστήστε το
Δεν υπάρχει ψύξη	Έχει τελειώσει το νερό	Προσθέστε νερό
	Το κουμπί έχει χαλάσει	Αντικαταστήστε το
	Η αντλία έχει καεί	Αντικαταστήστε την
Υπάρχει κάποια δυσάρεστη οσμή	Το νερό είναι βρώμικο	Αλλάξτε το νερό και καθαρίστε τα χάρτινα φίλτρα ψύξης