

COLORATO

www.colorato.net

ΟΔΗΓΙΕΣ ΧΡΗΣΕΩΣ ΕΠΑΓΓΕΛΜΑΤΙΚΗ ΒΑΦΛΙΕΡΑ



ΜΟΝΤΕΛΟ: CLWM-12DT1

Διαβάστε προσεκτικά αυτές τις οδηγίες πριν τη χρήση της συσκευής και διατηρήστε τις για μελλοντική χρήση

Γενικές οδηγίες

- Για να διασφαλίσετε τη σωστή λειτουργία της συσκευής αφαιρέστε πρώτα τη συσκευασία. Αν έχετε οποιαδήποτε απορία, συμβουλευτείτε κάποιον ειδικό πριν χρησιμοποιήσετε τη συσκευή. Μην αφήνετε τα υλικά της συσκευασίας κοντά σε παιδιά.
- Η συσκευή πρέπει να χρησιμοποιείται αποκλειστικά από άτομα που είναι εξοικειωμένα με τη χρήση της.
- Κλείνετε τη συσκευή όταν δεν είναι σε λειτουργία ή όταν το άτομο που τη χειρίζεται δεν βρίσκεται εκεί.
- Η συντήρηση/επισκευή θα πρέπει να γίνεται από επαγγελματίες, χρησιμοποιώντας πάντα τα αυθεντικά ανταλλακτικά/εξαρτήματα.
- Η συσκευή προορίζεται αποκλειστικά για επαγγελματική χρήση. Κάθε άλλη χρήση κρίνεται επικίνδυνη.

Βασικές παράμετροι

Μοντέλο	Περιγραφή	Τάση	Ισχύς	Διαστάσεις
CLWM-12DT1	Βαφλιέρα με ηλεκτρονικό χειρισμό	220-240V/ 50 Hz	1,3KW	225x440x320 mm

Μεταφορά και αποθήκευση

Ο χειρισμός της συσκευής πρέπει να γίνεται με προσοχή, αποφεύγοντας βίαιες κινήσεις κατά τη διάρκεια της μεταφοράς. Δεν θα πρέπει να εκτίθεται σε εξωτερικές συνθήκες ή να τοποθετείται ανάποδα. Πρέπει να φυλάσσεται σε καλά αεριζόμενο χώρο, μακριά από εύφλεκτα υλικά και αέρια. Σε περίπτωση που χρειάζεται να αποθηκευτεί ή να λειτουργήσει σε εξωτερικούς χώρους, αποφύγετε να έρθει σε επαφή με τη βροχή.

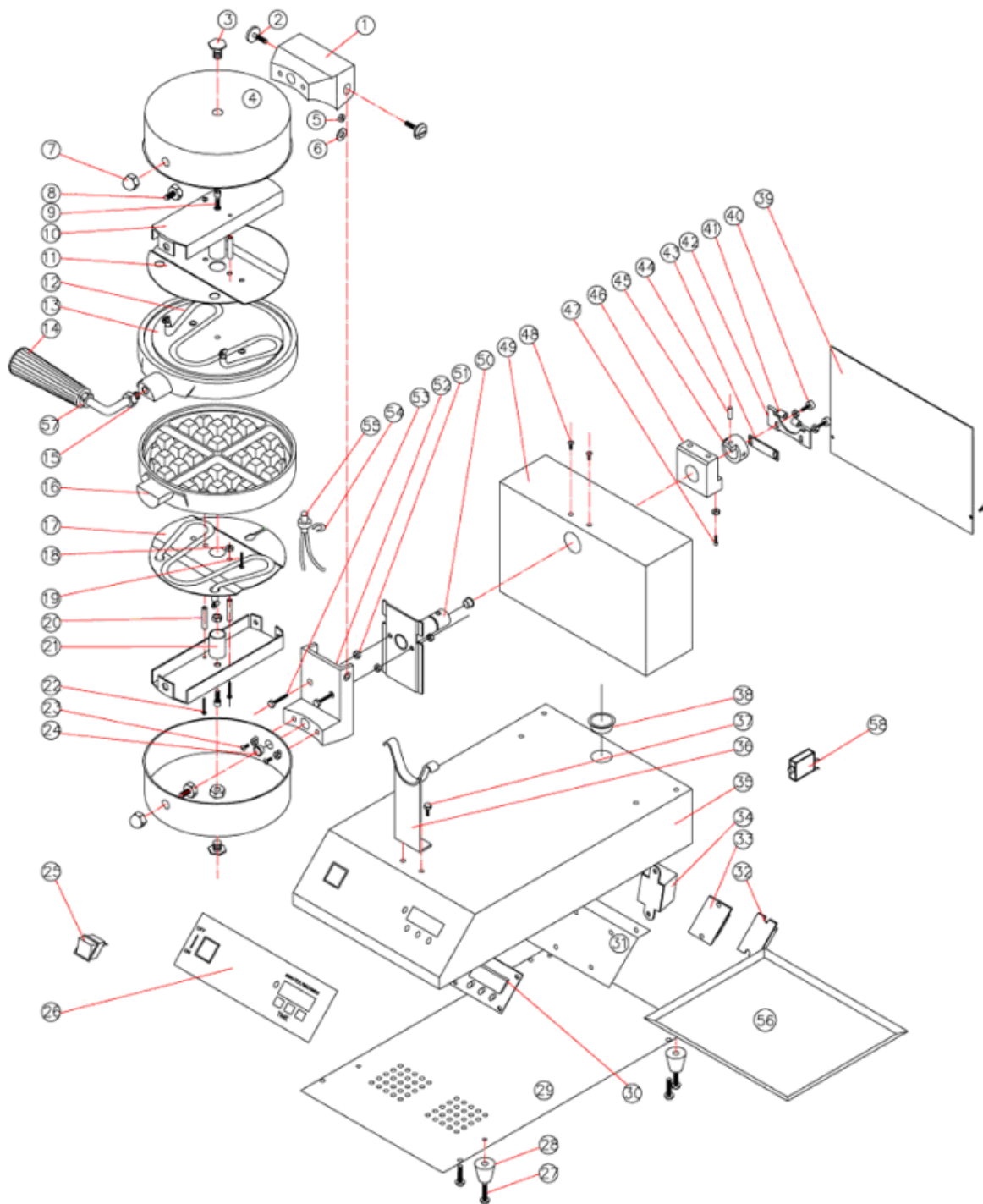
Σημείωση

1. Τάση ρεύματος. Η τάση του ρεύματος θα πρέπει να είναι ίδια με την τάση λειτουργίας της συσκευής και η διακύμανση της τάσης να είναι 10%.
2. Οι χρήστες θα πρέπει να έχουν εγκαταστήσει κατάλληλο διακόπτη ρεύματος (10A) ή ασφάλεια και γείωση (<30mA).
3. Η θερμοκρασία παίρνει τιμές από 0-240°C, με διακύμανση 5%.
4. Η ρύθμιση της ώρας μπορεί να είναι από 0 ως 9 λεπτά και 59 δευτερόλεπτα. Δεν σχετίζεται με τον έλεγχο της θερμοκρασίας.
5. Πριν θέσετε τη συσκευή σε λειτουργία ελέγξτε αν όλα τα μέρη είναι συνδεδεμένα σωστά, η παροχή ρεύματος είναι σωστή και η γείωση είναι αξιόπιστη.

ΤΕΧΝΙΚΑ ΧΑΡΑΚΤΗΡΙΣΤΙΚΑ

- Ισχύς: 1,3 kW
- Γενικός διακόπτης ON/OFF
- Περιστρεφόμενη κατά 180°
- Διάμετρος βάφλας: 18 cm
- Ανοξείδωτο ταψάκι για εύκολο καθάρισμα
- Διαστάσεις: 225x440x320mm
- Βάρος: 11 kg

ΑΝΑΛΥΤΙΚΗ ΑΠΕΙΚΟΝΙΣΗ ΑΝΤΑΛΛΑΚΤΙΚΩΝ

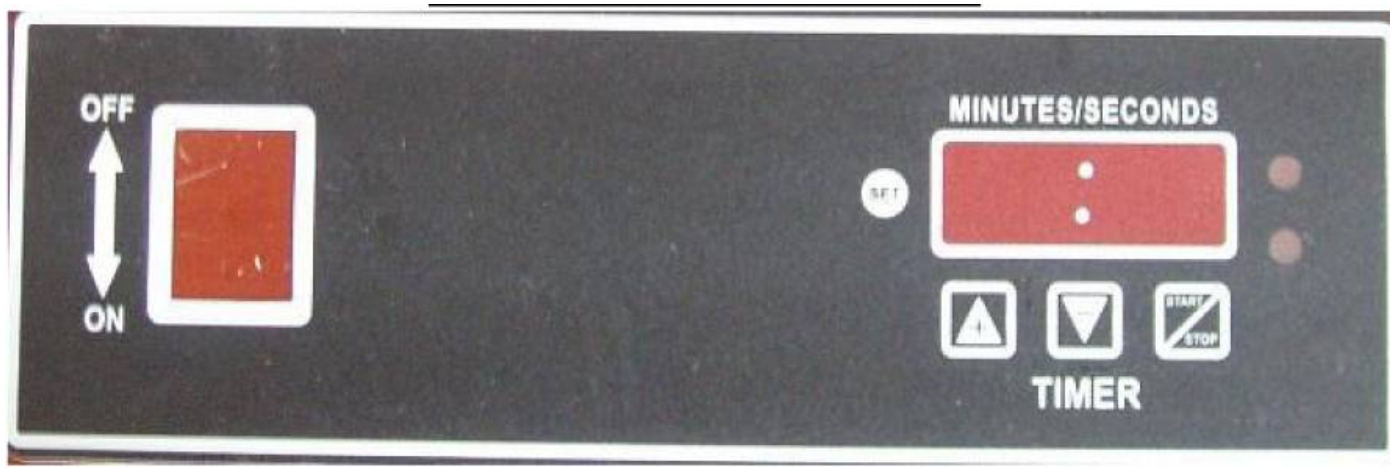


Ν°	ΟΝΟΜΑ	ΕΠΕΞΗΓΗΣΗ	Τεμ.
1	Πάνω λαβή περιστροφής	αλουμίνιο	1
2	Βίδες πάνω λαβής περιστροφής	ανοξείδωτο ασάλι	2
3	Βίδα πάνω καπακιού	ανοξείδωτο ασάλι	2
4	Πάνω και κάτω καπάκι		2
5	Παξιμάδια πάνω λαβής περιστροφής	ανοξείδωτο ασάλι	2
6	Φλάντζες πάνω λαβής περιστροφής	ανοξείδωτο ασάλι	2
7	Μπροστινό παξιμάδι καπακιού	ανοξείδωτο ασάλι	2
8	Μπροστινή βίδα καπακιού	ανοξείδωτο ασάλι	2
9	Βίδα εγκάρσιας δοκού	ανοξείδωτο ασάλι	2
10	Εγκάρσια δοκός		2
11	Κάλυμμα αντίστασης		1
12	Αντίσταση		2
13	Πάνω πλάκα βαφλιέρας	αλουμίνιο	2
14	Χειρολαβή βαφλιέρας		1
15	Παξιμάδι λαβής		1
16	Κάτω πλάκα βαφλιέρας	αλουμίνιο	1
17	Κάλυμμα αντίστασης		1
18	Κάτω παξιμάδι	ανοξείδωτο ασάλι	2
19	Κάτω βίδα		2
20	Εγκάρσια δοκός S-TUBE		4
21	Εγκάρσια δοκός B-TUBE		2
22	Βίδες S-TUBE		2
23	Βίδες κάτω λαβής περιστροφής		2
24	Παξιμάδι κάτω λαβής περιστροφής		1
25	Διακόπτης		1
26	Πάνελ πρόσοψης		1
27	Βίδες στήριξης βάσης		4
28	Βάση	λάστιχο	4
29	Ανοξείδωτο κάλυμμα βάσης		1
30	Πλακέτα		1
31	Ανοξείδωτη βάση στήριξης της κάτω πλάκας		1
32	Ρελέ ασφαλείας		1
33	Θερμικό ασφαλείας	κεραμικό	1
34	Μετασχηματιστής		1
35	Ανοξείδωτη βάση βαφλιέρας		1
36	Μπροστινό στήριγμα βαφλιέρας		1
37	Βίδες μπροστινού στήριγματος βαφλιέρας	ανοξείδωτο ασάλι	2
38	Περίβλημα σωλήνα		1
39	Πίσω ανοξείδωτο καπάκι		1
40	Βίδες βραχίονα		2
41	Ρουλεμάν		2
42	Στήριγμα ρουλεμάν		1
43	Επιφάνεια στήριξης		1
44	Διαχωριστική βάση στήριξης		1
45	Περίβλημα ένωσης-γωνία		1
46	Στήριγμα ρουλεμάν		1
47	Βίδες στήριγματος ρουλεμάν	ανοξείδωτο ασάλι	2
48	Πάνω βίδες	ανοξείδωτο ασάλι	2
49	Πίσω επιφάνεια (πάνω-πίσω πλαίσιο)		1
50	Περιστρεφόμενος άξονας		1
51	Παξιμάδια περιστρεφόμενου άξονα	ανοξείδωτο ασάλι	2
52	Κάτω λαβή περιστροφής	αλουμίνιο	1
53	Βίδες κάτω λαβής περιστροφής	ανοξείδωτο ασάλι	2
54	Κλιπς άξονα	ανοξείδωτο ασάλι	2
55	Θερμοστοιχείο		1
56	Συρτάρι για ψίχουλα		1
57	Παξιμάδι λαβής		1
58	Προστασία υπερφόρτωσης κυκλώματος	8A	1

Σημειώσεις για τη χρήση

1. Προσοχή! η επιφάνεια ψησίματος είναι πιθανό να φτάσει πολύ υψηλές θερμοκρασίες. Ακολουθήστε όλες τις διαδικασίες ασφαλείας για να αποφύγετε πιθανό τραυματισμό.
2. Μην αγγίζετε ποτέ την επιφάνεια ψησίματος ενώ η συσκευή είναι αναμμένη και η επιφάνεια ψησίματος είναι ζεστή.
3. Μην χρησιμοποιείτε ποτέ κατσαρόλες και τηγάνια στην επιφάνεια ψησίματος. Η επιφάνεια ψησίματος έχει σχεδιαστεί για να φτιάχνονται βάρκες και όχι για να ζεσταίνονται κατσαρόλες.
4. Μην τοποθετείτε ποτέ στην επιφάνεια ψησίματος αλουμινόχαρτο ή πλαστικό.
5. Η βαφλιέρα σας έχει σχεδιαστεί για την παρασκευή φαγητού. Μην κάνετε κατάχρηση της χρησιμοποιώντας την για οποιοδήποτε άλλο λόγο.
6. Πριν χρησιμοποιήσετε τη βαφλιέρα για πρώτη φορά θα πρέπει πρώτα να την «κάψετε». Αρχικά, πλύνετε την επιφάνεια ψησίματος με σαπούνι και νερό και έπειτα στεγνώστε την επιμελώς.
7. Χρησιμοποιήστε το χερούλι για να ανεβάσετε και να κατεβάσετε το επάνω μέρος της βαφλιέρας για να αποφύγετε πιθανούς τραυματισμούς.

Σύμβολα Λειτουργίας Ψησίματος



Χειρισμός

1. Όταν η βαφλιέρα είναι αναμμένη, θα ακουστεί ένας χαρακτηριστικός ήχος τρεις φορές. Την ίδια στιγμή, στην οθόνη LED θα εμφανιστεί η επιλεγμένη ώρα της τελευταίας φορές που χρησιμοποιήθηκε η συσκευή. Τότε αρχίζουν να θερμαίνονται οι πλάκες.
2. Εάν πατήσετε το πλήκτρο «START/STOP», η ώρα που εμφανίστηκε αρχίζει να μετράει αντίστροφα προς το μηδέν. Όταν φτάσει στη ρυθμισμένη ώρα θα ακουστεί ο χαρακτηριστικός ήχος τρεις φορές. **ΠΡΟΣΟΧΗ: οι πλάκες συνεχίζουν να θερμαίνονται, ο ήχος είναι απλά για υπενθύμιση.**
3. Ρύθμιση της ώρας: κατά την περίοδο ρύθμισης, πατήστε το «+» (ή «-») και την ίδια στιγμή πατήστε το πλήκτρο «START/STOP», προκειμένου να ρυθμίσετε την ώρα. Μην αφήσετε το πλήκτρο «+» (ή «-») και πατήστε το πλήκτρο «START/STOP» για να αυξήσετε (ή να μειώσετε) το χρόνο λειτουργίας.
4. Ρύθμιση της θερμοκρασίας: κατά την περίοδο ρύθμισης της θερμοκρασίας, πατήστε το «+» (ή «-») προκειμένου να ρυθμίσετε τη θερμοκρασία. Πατήστε το πλήκτρο «+» (ή «-») για να αυξήσετε ή να μειώσετε τη θερμοκρασία λειτουργίας.
5. Αλλαγή της ρύθμισης χρόνου/θερμοκρασίας:
 - A. Εάν η λίστα βρίσκεται στη ρύθμιση χρόνου, πατήστε το πλήκτρο «SET» και το «START/STOP» ταυτόχρονα. Η λίστα ρύθμισης γυρνάει στη λίστα ρύθμισης της θερμοκρασίας.
 - B. Εάν η λίστα βρίσκεται στη ρύθμιση θερμοκρασίας, πατήστε το πλήκτρο «SET» και η λίστα ρύθμισης γυρνάει στη λίστα ρύθμισης της θερμοκρασίας.

Ψήσιμο Βάφλας

- 1) Προετοιμασία υλικού για ψήσιμο βάφλας. Αν παρασκευάσετε μόνοι σας το μείγμα-σκόνη της βάφλας, μην ξεχάσετε να προσθέσετε διογκωτικό παράγοντα και γαλακτωματοποιητή. Προτείνεται να προμηθεύσετε έτοιμα μείγματα. Συνήθως η προτεινόμενη αναλογία για το μείγμα είναι 200gr αβγό, 200gr νερό, 400gr σκόνη. Η προσθήκη αβγού στο μείγμα θα κάνει τη βάφλα πιο σταθερή, διαφορετικά οι σχηματισμένες βάφλες διαλύονται όταν ανοίγουμε την πάνω πλάκα.
- 2) Ανοίξτε τη συσκευή, πιέστε τον διακόπτη και η φωτεινή ένδειξη θα ανάψει. Η οθόνη LED δείχνει τη θερμοκρασία που έχουν οι πλάκες. Η θερμοκρασία είναι σταθερή στην αρχή (η προκαθορισμένη θερμοκρασία είναι 200°C), με απόκλιση 5%. Χρειάζεται να περάσουν 10 λεπτά για να φτάσει η θερμοκρασία στους 200°C.
- 3) Όταν η θερμοκρασία πάρει την τιμή που ρυθμίσατε, αλείψτε την πλάκα με κάποιο φυτικό έλαιο και έπειτα τοποθετήστε ποσότητα από το μείγμα στην κάτω πλάκα. Κλείστε τη πάνω πλάκα και στέψτε την 3 με 5 φορές για να γίνει ομοιόμορφη η βάφλα (η συσκευή μπορεί να περιστραφεί 180 μοίρες).
- 4) Πατώντας το «START/STOP» η συσκευή ξεκινά την αντίστροφη μέτρηση. Μόλις ο χρόνος φτάσει στο μηδέν η συσκευή ειδοποιεί, με τον χαρακτηριστικό ήχο, ότι το ψήσιμο της βάφλας έχει ολοκληρωθεί και η βάφλα πρέπει να απομακρυνθεί από τις πλάκες, προκειμένου να μην καεί, καθώς οι πλάκες συνεχίζουν να θερμαίνονται. Πιέστε το πλήκτρο «START/STOP» για να ρυθμίσετε ξανά την αντίστροφη μέτρηση για το χρόνο ψησίματος. Συνεχίστε να ψήνετε βάφλες ακολουθώντας την ίδια διαδικασία. Αποσυνδέστε τη συσκευή από το ρεύμα όταν ολοκληρωθεί το ψήσιμο. Η θερμοκρασία μπορεί να ρυθμιστεί ανάλογα με τις απαιτήσεις του κάθε μείγματος και τις προτιμήσεις του καταναλωτή ως προς το ψήσιμο/χρώμα της βάφλας.
- 5) Προσοχή: κατά την εξαγωγή της βάφλας από τη συσκευή, καλό θα είναι να τοποθετείτε πριν το σερβίρισμα, σε κάποια διάτρητη μεταλλική βάση (σχάρα), προκειμένου να διατηρείται τραγανή και να μη «λασπώνει».

Οδηγίες καθαρισμού και συντήρησης

- **ΠΡΟΣΟΧΗ:** Γεμίζετε το κάτω μέρος της συσκευής με το μείγμα της βάφλας, χρησιμοποιώντας **ΜΟΝΟ** πλαστική κουτάλα για να μην γρατζουνίζετε την επιφάνεια. *
- **ΠΡΟΣΟΧΗ:** Για την εξαγωγή της βάφλας μη χρησιμοποιείτε μεταλλικά αιχμηρά αντικείμενα (πιρούνια, μαχαίρια κλπ), **ΜΟΝΟ** μια **πλαστική** πιρούνα.*
- Μην προσθέτετε στο μείγμα άλλα υλικά, πλην αυτών που σας δίνονται στην εκάστοτε συνταγή (ζάχαρη, σοκολάτα κλπ).
- Διατηρείτε καθαρή τη μηχανή και μακριά από συσκευές που «πετάνε» λάδια.
- Καθαρίστε κάθε μέρα, μετά το τέλος της δουλειάς, τις πλάκες της μηχανής, βάζοντας 3 φύλλα χαρτί κουζίνας βρεγμένα, «ψήνοντας τα» σαν βάφλα. Οι ατμοί που δημιουργούνται, καθαρίζουν τις πλάκες από διάφορα υπολείμματα.
- Καθαρίζετε καθημερινά από τα λίπη και τα υπολείμματα βάφλας, το ανοξειδωτο ταψάκι που βρίσκεται κάτω από τις πλάκες ψησίματος.
- Για τον καθαρισμό της ανοξειδωτής επιφάνειας χρησιμοποιείτε το κατάλληλο μη λειαντικό καθαριστικό της αρεσκείας σας.
- Μην ψεκάζετε ποτέ νερό στο γκριλ ή μην το βυθίζετε σε νερό καθώς αυτό θα προκαλέσει βλάβη στα ηλεκτρικά μέρη και μπορεί να προκληθεί κάποια επικίνδυνη κατάσταση.
- Όταν η συσκευή βρίσκεται σε κατάσταση αναμονής, η πάνω πλάκα της βαφλιέρας θα πρέπει να είναι σηκωμένη και όχι κλειστή. Σε διαφορετική περίπτωση υπάρχει κίνδυνος φθοράς των πλακών, η οποία δεν καλύπτεται από την εγγύηση και εμπίπτει στην κακή χρήση της συσκευής.

*Η φθορά της μεταλλικής αντικολλητικής πλάκας ψησίματος (Teflon) λόγω χρήσης αιχμηρών μεταλλικών αντικειμένων, δεν καλύπτεται από την εγγύηση.

Εάν προκύψει κάποιο πρόβλημα


Εάν υπάρξει κάποια ασυνήθιστη αλλαγή στη λειτουργία της βαφλιέρας σας, σβήστε τη και αποσυνδέστε την από την παροχή ρεύματος άμεσα. Ζητήστε από κάποιον εξειδικευμένο τεχνίτη να κάνει οποιαδήποτε απαραίτητη αλλαγή πριν ξαναχρησιμοποιήσετε τη βαφλιέρα.

Η βαφλιέρα έχει σχεδιαστεί έτσι ώστε να επιτρέπει στο χρήστη την τοποθέτηση κατεψυγμένων τροφίμων απευθείας πάνω στη ζεστή επιφάνεια ψησίματος χωρίς την πρόκληση ζημιάς.

Αντιμετώπιση προβλημάτων

ΠΡΟΒΛΗΜΑ	ΑΙΤΙΑ	ΛΥΣΗ
Ο διακόπτης λειτουργίας της συσκευής είναι ανοικτός, η φωτεινή ένδειξη του διακόπτη είναι ενεργή, αλλά η συσκευή δεν θερμαίνεται	Κάποια από τις αντιστάσεις δεν λειτουργεί	Αντικατάσταση αντίστασης (υπάρχουν δύο αντιστάσεις, 230V)
Ο διακόπτης λειτουργίας της συσκευής είναι ανοικτός, η φωτεινή ένδειξη του διακόπτη είναι ενεργή, αλλά η ρύθμιση της θερμοκρασίας δεν ελέγχεται	Ο πίνακας χειρισμού θερμοκρασίας δεν λειτουργεί	Αντικατάσταση πίνακα χειρισμού θερμοκρασίας
Η συσκευή είναι ανοικτή, η θερμοκρασία είναι κανονική, αλλά η φωτεινή ένδειξη στο διακόπτη λειτουργίας δεν είναι αναμμένη	Η λυχνία φωτεινής ένδειξης του διακόπτη λειτουργίας δεν λειτουργεί	Αλλαγή διακόπτη λειτουργίας
Ο διακόπτης λειτουργίας της συσκευής είναι ανοικτός, η φωτεινή ένδειξη του διακόπτη δεν είναι αναμμένη και η συσκευή δεν θερμαίνεται	Υπάρχει πρόβλημα με την παροχή ρεύματος ή η ασφάλεια δεν λειτουργεί	Ελέγξτε την παροχή ρεύματος ή αντικαταστήστε την ασφάλεια

CE  ROHS

Το σύμβολο  επάνω στο προϊόν σημαίνει ότι στο τέλος της ζωής της, η συσκευή δεν πρέπει να θεωρηθεί κοινό απόβλητο. Είναι ένα ειδικό απόβλητο και πρέπει καταστραφεί σε ειδικό χώρο περισυλλογής και απόρριψης, όπως επιβάλλει η οδηγία EC 2002/96/EC(WEEE). Με τη σωστή απόρριψη αυτού του προϊόντος, μπορείτε να αποφύγετε τις αρνητικές επιπτώσεις για το περιβάλλον και την ανθρώπινη υγεία, λόγω της ύπαρξης πιθανών επικίνδυνων ουσιών στο προϊόν.